

ECON

TERRAMATIC G1



ΘΕΡΜΑΝΣΗ & ΖΕΣΤΟ ΝΕΡΟ

Άμεσα και οικονομικά

■ Ανοξειδωτος εναλλάκτης θέρμανσης με απόδοση 107,5%

■ Άφθονο ζεστό νερό

- Λειτουργία Eco για ακόμα μεγαλύτερη οικονομία
- Αθόρυβη λειτουργία
- Ενεργειακή απόδοση A στην θέρμανση και στο ζεστό νερό
- Εύκολος χειρισμός
- Αυτόματη ρύθμιση καύσης. Η βαλβίδα αερίου σε συνδυασμό με τον ανεμιστήρα ρυθμίζουν αυτόματα το μείγμα αερίου - αέρα για τέλεια καύση

- Αυτοδιάγνωση βλαβών
- Αυτόματη προσαρμογή καύσης του λέβητα σε καύσιμο υγραέριο ή φυσικό αέριο
- Ηλεκτρονικός κυκλοφορητής Grundfos
- Μικρές διαστάσεις
- Αντιπαγωτικό πρόγραμμα για προστασία από τον παγετό

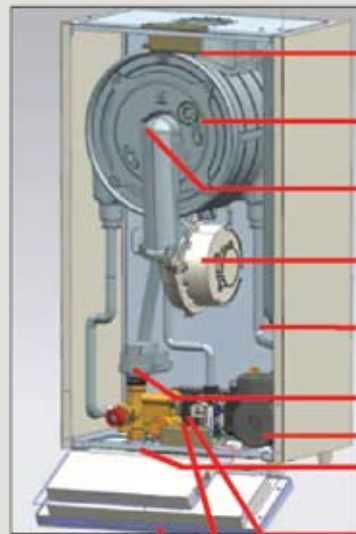
Αποκλειστική Αντιπροσωπεία

**CLIMA
CONTROL**
ΘΕΡΜΑΝΣΗ-ΚΛΙΜΑΤΙΣΜΟΣ

TERRAMATIC G1

ΘΕΡΜΑΝΣΗ & ΖΕΣΤΟ ΝΕΡΟ

άμεσα και οικονομικά



- Συλλέκτης υγροποιήσεων καμινάδας
- Ανοξείδωτος εναλλιάκτης λέβητα
- Καυστήρας προανάμιξης
- Ανεμιστήρας καυστήρα
- Δοχείο διαστολής
- Τρίοδη βαλβίδα
- Ηλεκτρονικός κυκλοφορητής Grundfos
- Ορεικάλκινο υδραυλικό γκρουπ
- Ανοξείδωτος πλακοειδής εναλλιάκτης
- Βαλβίδα αερίου αυτόματης ρύθμισης
- Εγκέφαλος ελέγχου λέβητα

Τεχνικές προδιαγραφές	Μονάδα	TERRAMATIC 24	TERRAMATIC 28
Μέγιστο θερμικό φορτίο	kW	25,3	29,3
Ελάχιστο θερμικό φορτίο	kW	8,0	9,2
Απόδοση (92/42/EC)	%	107,5	107,5
Εύρος θερμοκρασιακής λειτουργίας	°C	30-85	30-85
Μέγιστη πίεση λειτουργίας	bar	3	3
Χωρητικότητα δοχείου διαστολής	L	8	8
Κλάση NOx		3	3
Παροχή νερού (ΔΤ=30°C)	l/min	10,7	12,5
Ελάχιστη παροχή νερού	l/min	2	2
Εύρος θερμοκρασιακής λειτουργίας	°C	30-65	30-65
Μέγιστη πίεση λειτουργίας νερού δικτύου	bar	8	8
Τάση λειτουργίας		220-240V 50Hz	220-240V 50Hz
Κατηγορία προστασίας		IPX4D	IPX4D
Κατανάλωση ενέργειας	W	90	90
Τύπος καμινάδας		C13-C33-C53	C13-C33-C53
Μέγιστο μήκος προέκτασης καμινάδας	Κάθετα (m) Οριζόντια (m)	20 6	20 6
Διάμετρος καμινάδας	mm	60/100	60/100
Μήκος ομοαξονικής καμινάδας λέβητα	m	0,8	0,8
Διαστάσεις (Πλάτος x Ύψος x Βάθος)	mm	413 x 720 x 282	413 x 720 x 302
Βάρος (καθαρό)	kg	33,2	34,7



Τοπικός αντιπρόσωπος:

TERRAMATIC G1